

Dynapac CC1300

Rouleaux tandems pour les enrobés

Atlas Copco



Caractéristiques techniques

Poids	
Poids max. en ordre de marche	4 030 kg
Poids en ordre de marche (avec ROPS)	3 900 kg
Poids sur le cylindre (AV/AR)	1 900/2 000 kg

Translation	
Vitesse de travail	0-10 km/h
Oscillation (AV/AR)	±10°
Aptitude en pente théorique	37 %

Caractéristiques de compactage	
Classification SETRA/LCPC	Pv4/VT0
Force centrifuge	33 kN
Amplitude nominale	0,5 mm
Charge linéaire statique (AV/AR)	14,6/15,4 kg/cm
Fréquence de vibration	52 Hz
Capacité du réservoir d'eau	200 l

Moteur	
Marque/Modèle	Kubota V2203-M (T4i)
Type	Refroidi à l'eau
Puissance, SAE J1995	33 kW (44 ch) @ 2 600 tr/mn
Capacité du réservoir carburant	50 l

Système hydraulique	
Translation	1 pompe à pistons axiaux à débit variable avec asservissement. 2 moteurs à pistons radiaux à débit constant.
Vibration	1 pompe et 1 moteur à engrenages à débit constant.
Direction	1 pompe à engrenages.
Frein de service	Hydrostatique commandé par le levier de translation.
Freins de secours	Multidisques auto-serrants sur chaque cylindre.

Trouvez votre revendeur local sur notre site www.atlascopco.fr

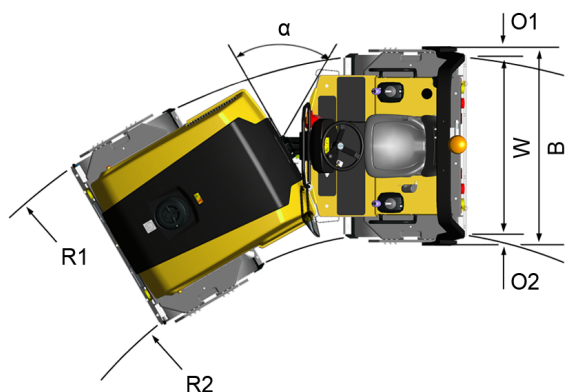
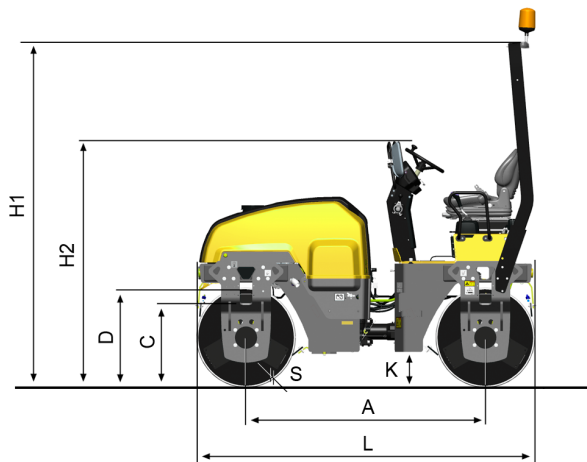
Caractéristiques modifiables sans préavis. Document non contractuel. Les matériels figurant en illustration peuvent comporter des options. Les informations ci-dessus sont données à titre indicatif et sans garantie d'aucune sorte.

Dynapac CC1300

Rouleaux tandems pour les enrobés

Atlas Copco

Caractéristiques techniques



Dimensions

A. Empattement	1 925 mm
B. Largeur hors-tout	1 450 mm
C. Garde au sol latérale	600 mm
D. Diamètre du cylindre	802 mm
H1. Hauteur avec ROPS/cab	2 750 mm
H2. Hauteur sans ROPS/cab	1 855 mm
K. Garde au sol	260 mm
L. Longueur hors-tout	2 725 mm
O1. Porte-à-faux droit	50 mm
O2. Porte-à-faux gauche	50 mm
R1. Rayon de braquage extérieur	4 240 mm
R2. Rayon de braquage intérieur	2 940 mm
S. Epaisseur du cylindre	16 mm
W. Largeur du cylindre	1 300 mm
alpha. Angle de direction	±30°



Équipement

Backup alarm, Working lights



Équipement optionnel

3" seatbelt, Biodegradable hydraulic fluid, Cert. Fire protection (SBF 127), Decal risk location (GOST), Fire extinguisher, Foot rest, Hearing protectors, Licence plate light, Rear view mirror (traffic view), Service kit 50/500/1000H, Side direction lights (driving lights required), Slow moving vehicle sign, Special color (one or two), Tool set, Towing eyelet, Water tank cover (lockable)

Trouvez votre revendeur local sur notre site www.atlascopco.fr

Caractéristiques modifiables sans préavis. Document non contractuel. Les matériels figurant en illustration peuvent comporter des options. Les informations ci-dessus sont données à titre indicatif et sans garantie d'aucune sorte.