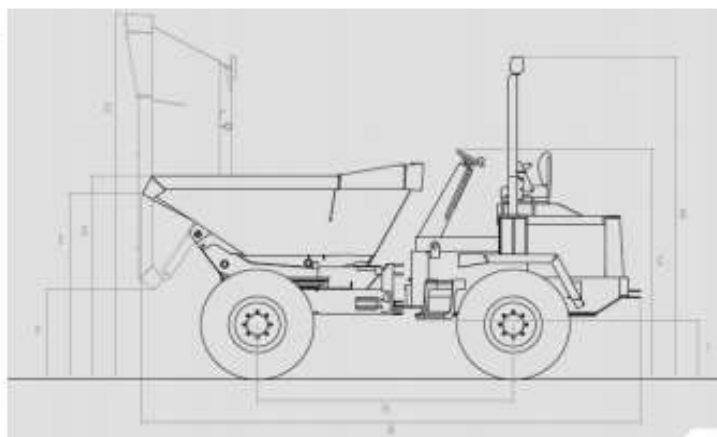


Fiche Technique

Dumper - 6T / 3000 L



BARFORD SXR 6000

CARACTERISTIQUES

Poids à vide	4710 kg
Charge utile	6000 kg
Largeur hors tout	2375 mm
Largeur des pneumatiques	2230 mm
Diamètre de braquage extérieur	12,5 m

DIMENSIONS

Longueur totale (A)	4442 mm
Hauteur totale (B) -ROPS élevé	3130 mm
Hauteur totale (C) - ROPS abaissé	2100 mm
Hauteur totale (D) - benne abaissée	3561 mm
Hauteur de la benne (E)	1675 mm
Hauteur de la benne abaissée (F)	1220 mm
Hauteur de chargement latéral (G)	1770 mm
Dimensions de la roue (H)	2400 mm
Garde au sol (I)	320 mm