

## Transmission

■ Type de transmission	hydrostatique
■ Nombre des transmissions avant	2
■ Nombre des transmissions arrières	2
■ Vitesse maximale en avant	20 km/h
■ Vitesse maximale vers l'arrière	20 km/h

## Système hydraulique

■ Type de pompe	mécanisme de transmission
■ Pression de soupape de décharge	2199.4 kPa
■ Capacité de débit de pompe	66 l/min
■ Temps de levage	5 sec.
■ Temps de déchargement	0.95 sec.
■ Temps de descente	3.2 sec.

Fiche technique  
Chargeuse JCB 408 ZX

## Moteur

■ Fabricant	JCB
■ Modèle	1104C-44
■ Pleine puissance	55.9 kW
■ Puissance mesurée au	67 tr / min.
■ Volume du moteur	4.4 l
■ Couple mesuré au	1400 tr / min.
■ Moment de rotation maximal	302 Nm
■ Nombre de cylindres	4
■ Aspiration	aspiration naturelle

Fiche technique  
Chargeuse JCB 408 ZX

## Godet

■ Force d'arrachement	41.7 kN
■ Hauteur libre de déchargement au levage maximum	2517 mm
■ Largeur de la pelle	1900 mm
■ Capacité de pelle entassée	0.8 m <sup>3</sup>
■ Capacité de pelle à ras bord	0.68 m <sup>3</sup>

Fiche technique  
Chargeuse JCB 408 ZX

## Exploitation

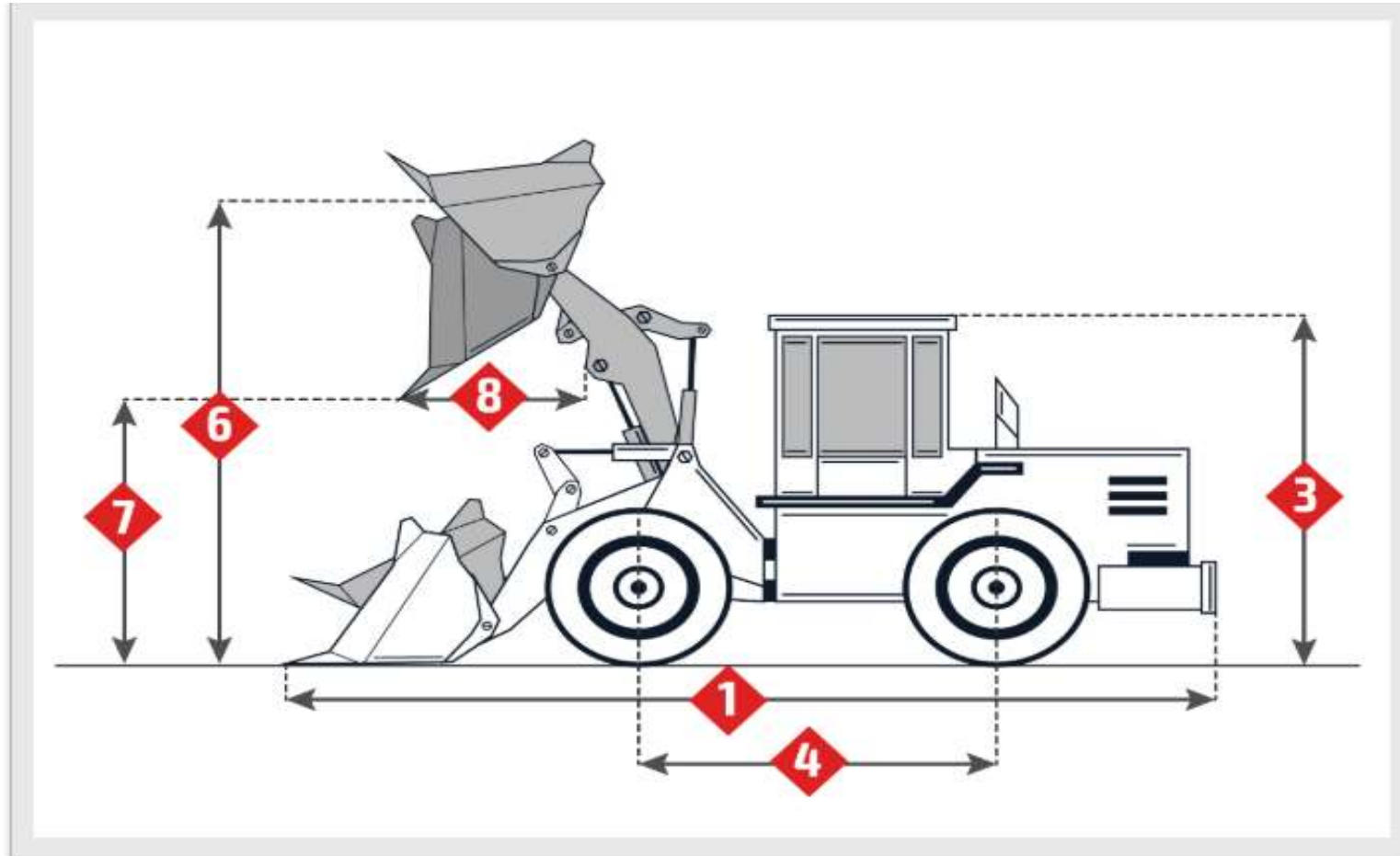
■ Poids opérationnel	4840 kg
■ Volume de carburant	100 l
■ Volume du fluide du système hydraulique	85 l
■ Volume d'huile du moteur	9.4 l
■ Volume du fluide du système de refroidissement	15.5 l
■ Volume du fluide d'essieu avant/de différentiel	9.5 l
■ Poids de basculement statique	3390 kg
■ Rayon de braquage	4010 mm
■ Tension de fonctionnement	12 V
■ Intensité de courant de générateur	75 ampères
■ Oscillation de l'essieu arrière	18 degrés

Fiche technique  
Chargeuse JCB 408 ZX

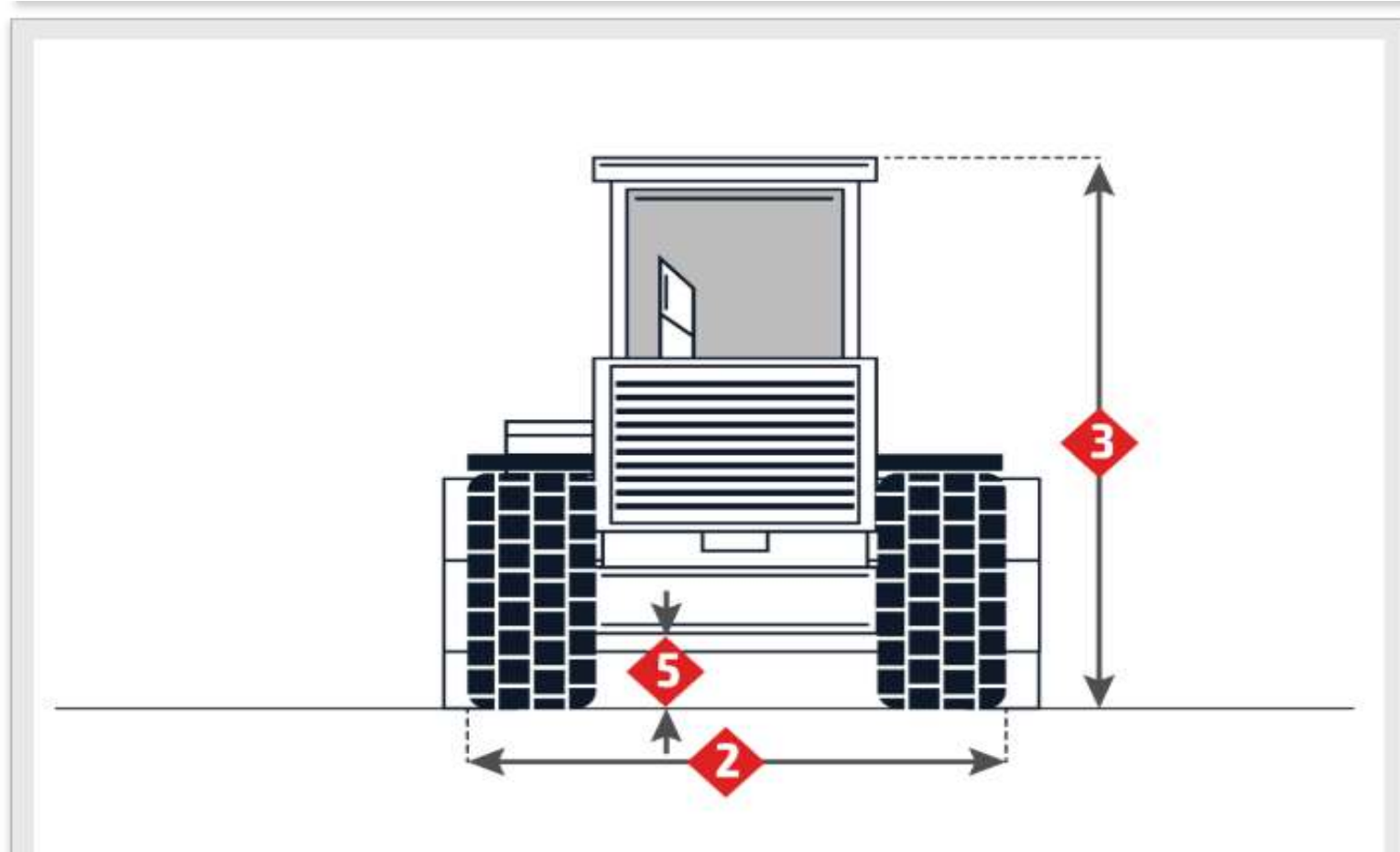
## Dimensions

• Longueur avec une pelle au niveau du sol	5000 mm
• Hauteur jusqu'au sommet de la cabine	2610 mm
• Hauteur libre	410 mm
• Empattement	2000 mm
• Hauteur maximale de l'axe d'articulation	3142 mm
• Portée au levage maximum et au déchargement	612 mm

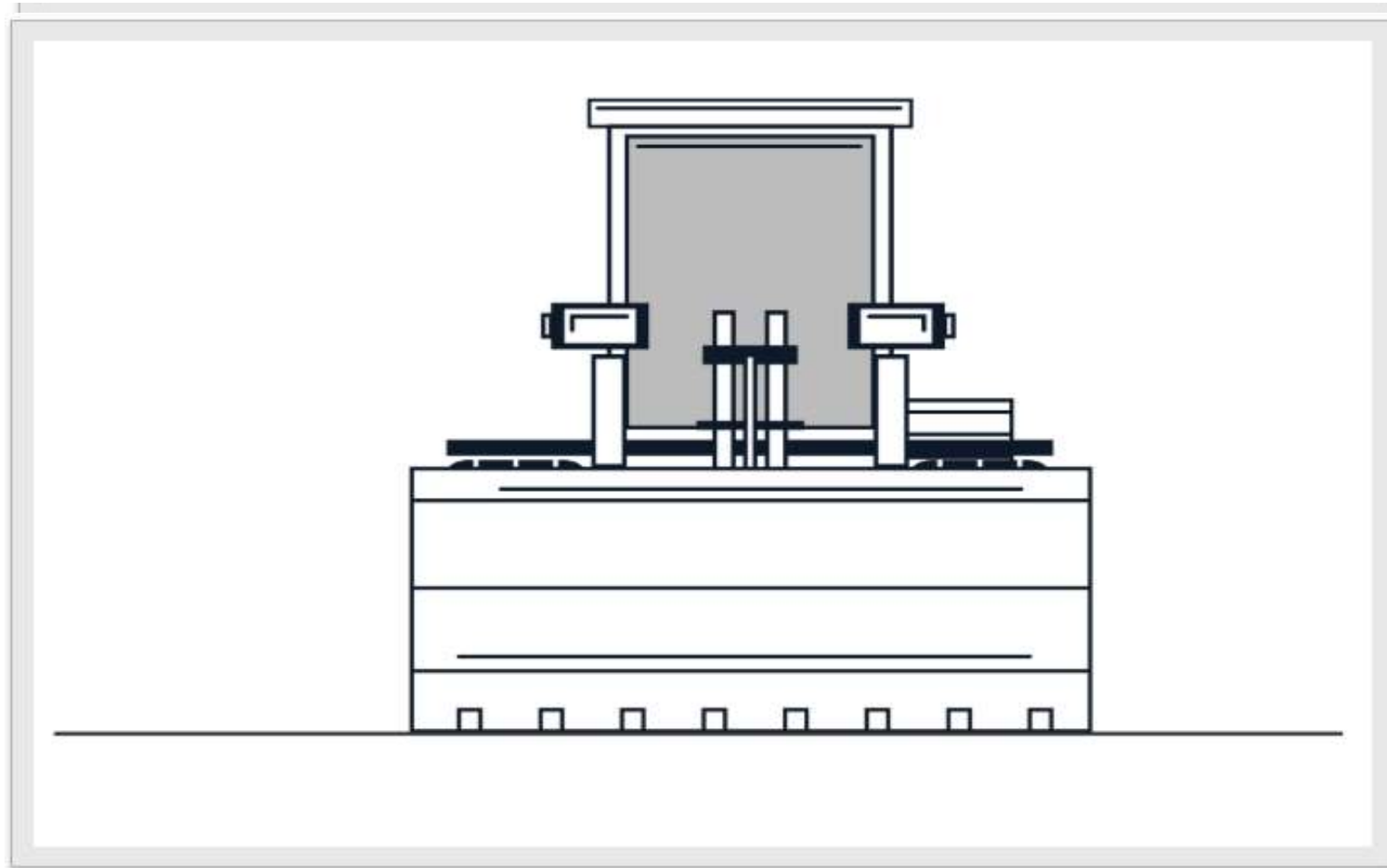
Fiche technique  
Chargeuse JCB 408 ZX



Fiche technique  
Chargeuse JCB 408 ZX



Fiche technique  
Chargeuse JCB 408 ZX





## Photos

### Godet

- |  |         |
|--|---------|
| ■ 7. Hauteur libre de déchargement au levage maximum | 2517 mm |
|--|---------|

### Dimensions

- |  |         |
|--|---------|
| ■ 1. Longueur avec une pelle au niveau du sol    | 5000 mm |
| ■ 3. Hauteur jusqu'au sommet de la cabine        | 2610 mm |
| ■ 4. Empattement                                 | 2000 mm |
| ■ 5. Hauteur libre                               | 410 mm  |
| ■ 6. Hauteur maximale de l'axe d'articulation    | 3142 mm |
| ■ 8. Portée au levage maximum et au déchargement | 612 mm  |